



► Açıklama

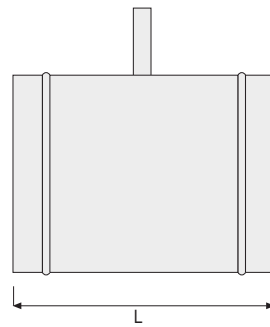
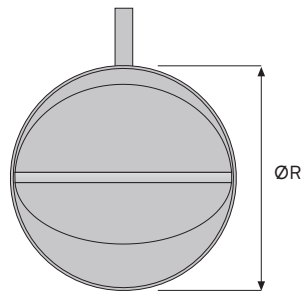
- Dağıtıcı ve toplayıcı sistemde kullanılır.
- Laboratuvar ve hastane gibi sabit debili çözüm gerektiren mahallerde kullanılır.
- Dairesel ve kare kesitli olarakta imal edilebilir.
- Ayar tüpünden alınan anahtar ile istenilen debi miktarı manel olarak ayarlanabilir.
- Kasal galvaniz sacdan, kanat alüminyum plakadan imal edilir.

► Description

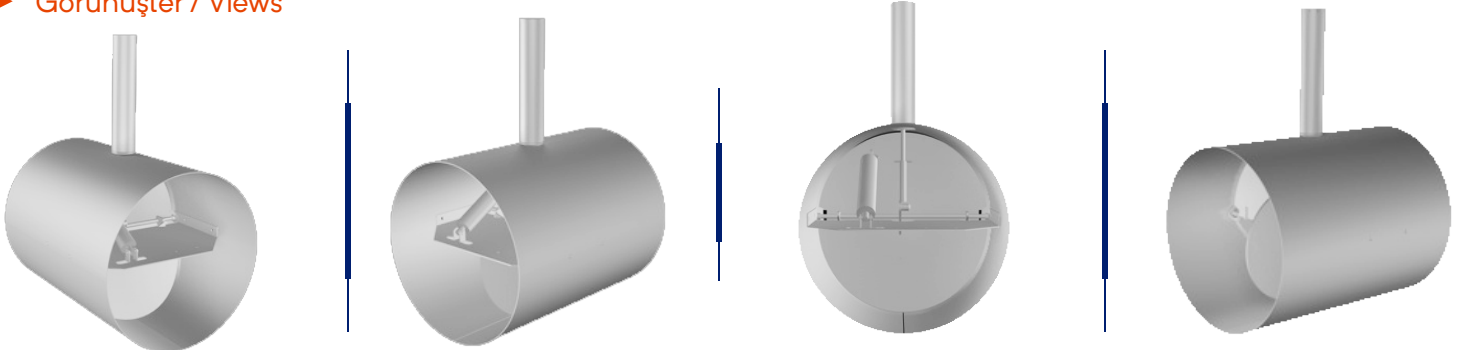
- For supply and extract air systems.
- Used for flow rate or pressure control.
- Adjustment according to constant flow rate requirements of zone.
- Flow rate adjustment can be done very easily by means of adjustment screw.
- MineRAL wool lining is optional.
- Electronic controller is calibrated according to the customer requirements.
- Circular or rectangular units are possible.
- Material: galvanized sheet steel.

► Ölçüler / Dimensions

E (mm)	100	200	300	400	500	600	700	800
B (mm)	100	200	300	400	500	600	700	800
L (mm)	150	250	350	450	550	650	750	850
Dairesel ØR	100	125	160	200	250	315	355	400
L (mm)	240	240	240	280	280	380	380	450



► Görünüşler / Views



Detaylı ürün seçimi için irtibat kurunuz. / You can contact at any time, for any other further information and regarding to selection of products.

www.anadoluklima.com.tr - Lütfen Arayınız / Please Call: +90 (312) 395 74 70 / +90 (312) 395 74 73

Değişiklik Haklarımız Saklıdır. / Design changes are reserved. / All Rights Reserved © Anadolu Klima A.Ş.™